



ДЕРЖПАТЕНТ

УКРАЇНА

(19) UA

(11) 17413 A

(51) 6 E 02 D 27/34,
E 04 H 9/02

ПАТЕНТ
на винахід

зарєєстровано вiдповiдно
до Постанови Верховної Ради України
вiд 23 грудня 1993 року № 3769-XII



Голова Держпатенту України

В. Петров

(21) 95041567

(22) 06.04.95

(24) 06.05.97

(47) 06.05.97

(72) Дудченко Сергій Вікторович, Дудченко Ірина Сергіївна, Городулін
Ігор Віталієвич, Леонтьєв Вячеслав Миколайович

(73) Кримський інститут природоохоронного та курортного будівництва
(КІПКБ), UA

(54) СЕЙСМОІЗОЛЮЮЧИЙ ОПОРНИЙ ВУЗОЛ БУДІВЛІ, СПОРУДИ

УКРАЇНА



УКРАЇНА

(19) UA (11) 17413 (13) A

(51)6 E 02 D 27/34; E 04 H 9/02

ДЕРЖАВНЕ
ПАТЕНТНЕ
ВІДОМСТВО

ОПИС ДО ПАТЕНТУ НА ВІНАХІД

без проведення експертизи по суті
на підставі Постанови Верховної Ради України
№ 3769-XII від 23.XII. 1993 р.

Публікується
в редакції заявника

(54) СЕЙСМОІЗОЛЮЮЧИЙ ОПОРНИЙ ВУЗОЛ БУДІВЛІ, СПОРУДИ

1

(21) 95041567
(22) 06.04.95
(24) 06.05.97
(46) 31.10.97. Бюл. № 5
(47) 06.05.97
(72) Дудченко Сергій Вікторович, Дудченко Ірина Сергіївна, Городулін Ігор Віталієвич, Леонтьєв Вячеслав Миколайович
(73) Кримський інститут природоохоронного та курортного будівництва (КІПКБ) (UA)
(57) Сейсмоізолюючий опорний вузол будівлі, споруди, включаючий верхній і нижній опорні блоки, останній з яких виконаний зі стаканом, і розміщену в стакані стійку зі сферическими верхнім

2

і нижнім торцями, взаємодіючими з відповідними опорними блоками, причому верхній торець стакану розміщений з зазором відносно верхнього опорного блока і виконаний зі скошеним основою, враспор з основою нижнього опорного блока і верхнім опорним блоком встановлені клиновидні елементи, о т л и ч а ю щ и й с я тем, що верхній торець стакану виконаний зі скошеним к осі опори основою і з горизонтальним участком в нижній частині скошеного основи, верхній опорний блок виконаний з консолью, опираючоюся на стійку, клиновидний елемент виконаний зі складним і містить еластичний елемент.

Ізобретение относится к строительству и касается выполнения сейсмоизолирующего опорного узла, используемого при возведении зданий, сооружений в сейсмических районах.

Известна принятая за прототип сейсмоизолирующая опора здания, сооружения (авт.св. СССР № 1723264, кл. E 02 D 27/34, E 04 H 9/02, 1992), включающая верхний и нижний опорные блоки, последний из которых выполнен со стаканом, и размещенную в стакане стійку со сферическими верхним и нижним торцами, взаимодействующими с соответствующими опорными блоками, верхний торец стакана расположен с зазором относительно верхнего опорного блока и выполнен с выемками со скошенным от оси

опоры основою, в каждой выемке враспор с ее основою и верхним опорным блоком установлен клиновидный элемент, причём стакан снабжен биндажом, охватывающим его на уровне размещения клиновидных элементов и взаимодействующим с ним через эластичные прокладки.

Признаками прототипа, совпадающими с существенными признаками предполагаемого изобретения являются: сейсмоизолирующий опорный блок здания, сооружения, включающий верхний и нижний опорные блоки, последний из которых выполнен со стаканом, и размещенную в стакане стійку со сферическими верхним и нижним торцами, взаимодействующими с соответствующими опорными блоками, причём верхний

(19) UA (11) 17413 (13) A

торец стакана расположен с зазором относительно верхнего опорного блока и выполнен со скошенным основанием, враспор с основанием нижнего опорного блока и верхним опорным блоком установлены клиновидные элементы.

Причинами препятствующими достижению технического результата (сделать здание, сооружение самоприспосабливающимся к сейсмическому воздействию) являются: во-первых, сложность приведения прототипа в рабочее положение (т.к. необходима центровка клиновидных элементов, охваченных бандажом, относительно стенок стакана). Кроме того, при разрушении бандажа под действием распорных усилий со стороны клиньев происходит соскальзывание клиньев под действием силы тяжести от вышележащих конструкций. Во-вторых, полное отключение системы демпфирования при предельных отклонениях стойки (т.е. при большом отклонении стойки происходит полный отрыв верхнего опорного блока от клиньев), что ведет к развитию больших перемещений и к возможности появления резонанса.

В основу изобретения поставлена задача усовершенствования сейсмоизолирующего опорного узла за счет применения клиновидного элемента в качестве активного демпфера сухого трения, снабженного упругим элементом, который помогает использовать клиновидный элемент в качестве демпфера и в качестве перераспределителя вертикальной нагрузки со стороны вышележащих конструкций. При этом проявляются следующие потребительские свойства: упрощается монтаж системы перераспределения вертикальных нагрузок со стороны здания, появляется возможность сделать здание, сооружение самоприспосабливающимся к сейсмическому воздействию.

Поставленная задача решается тем, что в сейсмоизолирующем опорном узле здания, сооружения, включающем верхний и нижний опорные блоки, последний из которых выполнен со стаканом, и размещенную в стакане стойку со сферическими верхним и нижним торцами, взаимодействующими с соответствующими опорными блоками, причем верхний торец стакана расположен с зазором относительно верхнего опорного блока и выполнен со скошенным основанием, враспор с основанием нижнего опорного блока и верхним опорным блоком установлены клиновидные элементы, согласно изобретению, каждый из клиновидных элементов выполнен составным и содержит упругий элемент, верхний торец стакана выполнен со скошенным к оси опоры основа-

нием и с горизонтальным участком в нижней части скошенного основания, верхний опорный блок выполнен с консолью, опирающейся на стойку.

Между совокупностью существенных признаков и достигаемым техническим результатом существует следующая причинно-следственная связь:

- во-первых, горизонтальный участок в нижней части скошенного основания нижнего опорного блока обеспечивает самоустановку клиновидного элемента в рабочее положение;

- во-вторых, упругий элемент обеспечивает необходимый коэффициент перераспределения вертикальной нагрузки;

- в-третьих, консоль верхнего опорного блока обеспечивает дополнительную силу трения от взаимодействия с вертикальной поверхностью клиновидного элемента, а также нагрузку на клиновидный элемент со стороны здания, сооружения;

- в-четвертых, применяя клиновидный элемент в виде активного демпфера сухого трения, достигается переменная величина силы трения, которая в упрощенном виде выглядит следующим образом:

$$F_{тр}(t) = f(mg \cos \alpha + P(t) \sin \alpha),$$

где m - суммарная масса клиновидных элементов, находящихся в работе;

f - коэффициент трения скольжения;

g - ускорение свободного падения;

α - угол наклона поверхности скольжения к горизонту;

$P(t)$ - сила действующая на клиновидный элемент (изменяется во времени).

Технический результат, т.е. самоприспособление здания, сооружения к сейсмическому воздействию, достигается лишь совокупностью вышеперечисленных существенных признаков предполагаемого изобретения.

На фиг.1 изображен опорный сейсмоизолирующий узел в разрезе; на фиг.2 - сечение А-А; на фиг.3 - клиновидные элементы как перераспределители нагрузки; на фиг.4 - клиновидные элементы в качестве чистого демпфера с изменяющейся силой трения; на фиг.5 - клиновидные элементы в качестве демпфера и перераспределителя нагрузки.

Сейсмоизолирующий опорный узел включает нижний опорный блок 1 со стаканом 2 и верхний опорный блок 3 с консолью 4, верхний торец стакана 2 расположен с зазором относительно верхнего опорного блока 3 и выполнен со скошенным внутрь стакана 2 основанием 5, на котором установлены направляющие 6 и имеется горизонтальный участок 7. В каждой из

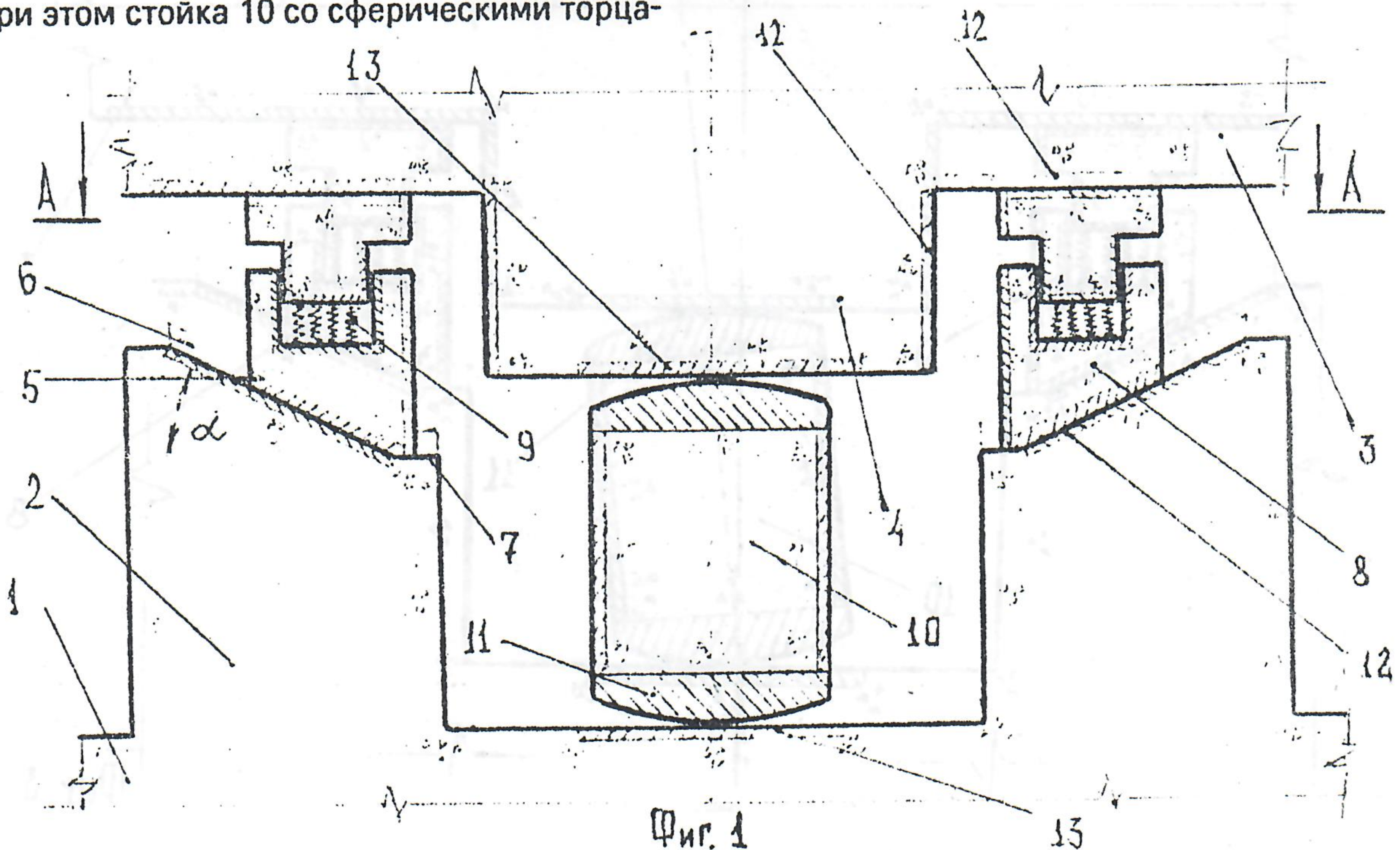
направляющих 6 враспор со стаканом 2 и верхним опорным блоком 3 установлен клиновидный элемент 8 с упругим элементом 9, в стакане 2 установлена стойка 10 со сферическими торцами 11, для обеспечения необходимого коэффициента трения скольжения для клиновидных элементов 8, в опорных блоках 1, 3 установлены закладные детали 12, для обеспечения необходимого коэффициента трения качения для стойки 10 со сферическими торцами 11 в опорных блоках 1, 3 установлены закладные детали 13.

Сейсмоизолирующий опорный узел работает следующим образом, до монтажа здания, сооружения клиновидные элементы 8 опускаются на стакан 2 в направляющие 6 в любой очередности и без точной установки. Сползая по направляющим 6 клиновидный элемент 8 опустится только до горизонтального участка 7, после чего произойдет остановка клиновидного элемента 8 и он займет рабочее положение. За счет того, что упругий элемент 9 находится в разжатом состоянии, при установке на систему сейсмоизоляции верхнего опорного блока 3 с консолью 4 происходит сжатие упругого элемента 9. Верхний опорный блок 3 с консолью 4, деформировав упругий элемент 9, сядет на стойку 10 со сферическими торцами 11. Как результат, система сейсмоизоляции готова к работе.

Во время землетрясения, как только величина горизонтальной сейсмической нагрузки превысит величину силы трения между верхним опорным блоком 3 и клиновидными элементами 8, происходит проскальзывание верхнего опорного блока 3 относительно клиновидных элементов 8. При этом стойка 10 со сферическими торца-

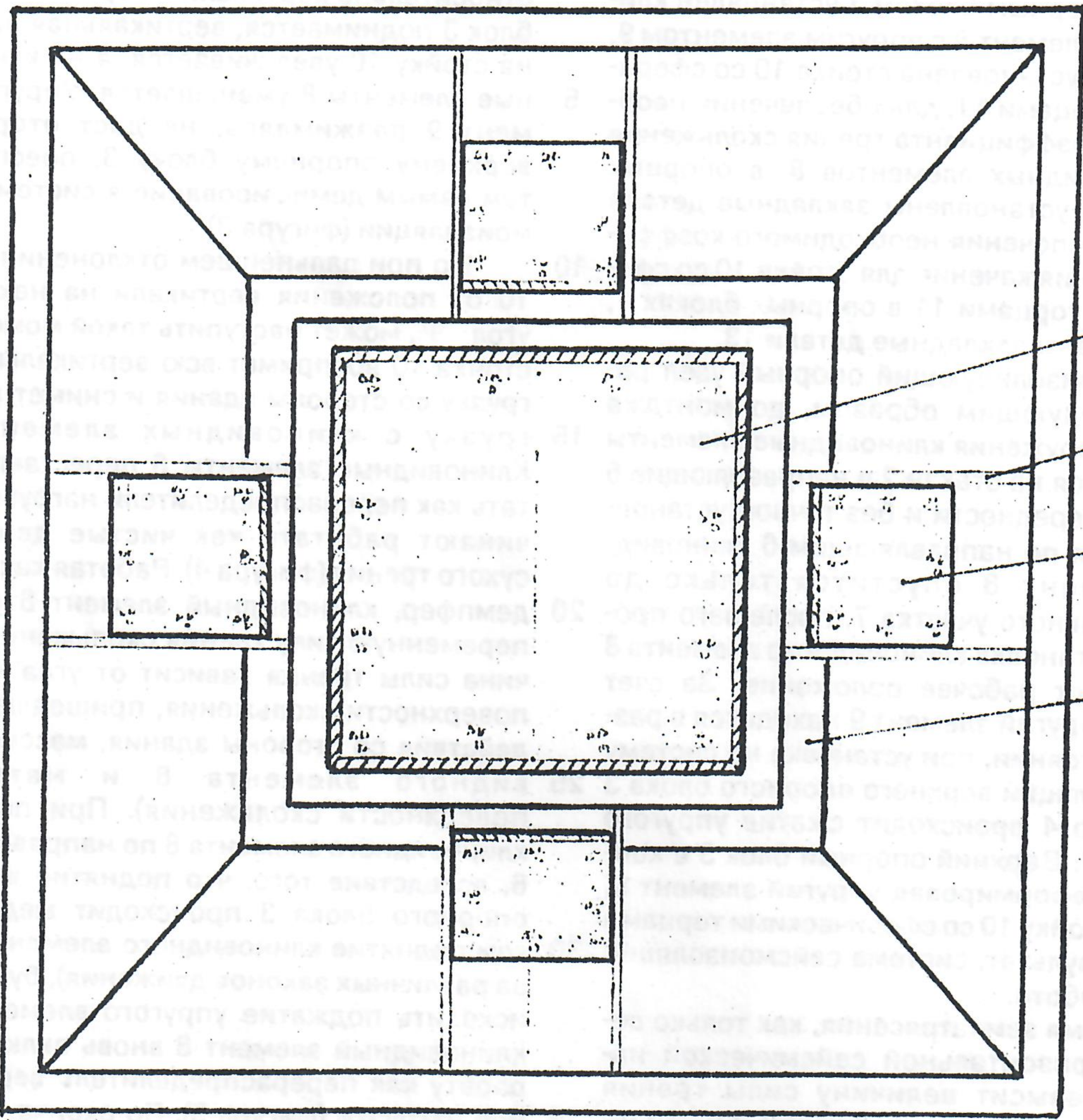
ми 11 поворачивается на некоторый угол φ относительно вертикали и верхний опорный блок 3 поднимается, вертикальная нагрузка на стойку 10 увеличивается, а на клиновидные элементы 8 уменьшается. Упругий элемент 9 разжимаясь, не даст оторваться верхнему опорному блоку 3, обеспечивая тем самым демпфирование в системе сейсмоизоляции (фигура 3).

Но при дальнейшем отклонении стойки 10 от положения вертикали на некоторый угол Ψ , может наступить такой момент, что стойка 10 воспримет всю вертикальную нагрузку со стороны здания и снимет всю нагрузку с клиновидных элементов 8. Клинovidные элементы 8 перестают работать как перераспределители нагрузки и начинают работать как чистые демпферы сухого трения (фигура 4). Работая как чистый демпфер, клиновидный элемент 8 создает переменную силу трения скольжения (величина силы трения зависит от угла наклона поверхности скольжения, пришедшего воздействия со стороны здания, массы клиновидного элемента 8 и материала поверхности скольжения). При поднятии клиновидного элемента 8 по направляющим 6, вследствие того, что поднятие верхнего опорного блока 3 происходит медленнее, чем поднятие клиновидного элемента 8 (из-за различных законов движения), будет происходить поджатие упругого элемента 9 и клиновидный элемент 8 вновь включится в работу как перераспределитель вертикальной нагрузки (фигура 5). По окончании землетрясения стойка 10 и клиновидные элементы 8 вернуться в положение, которое они занимали до землетрясения.

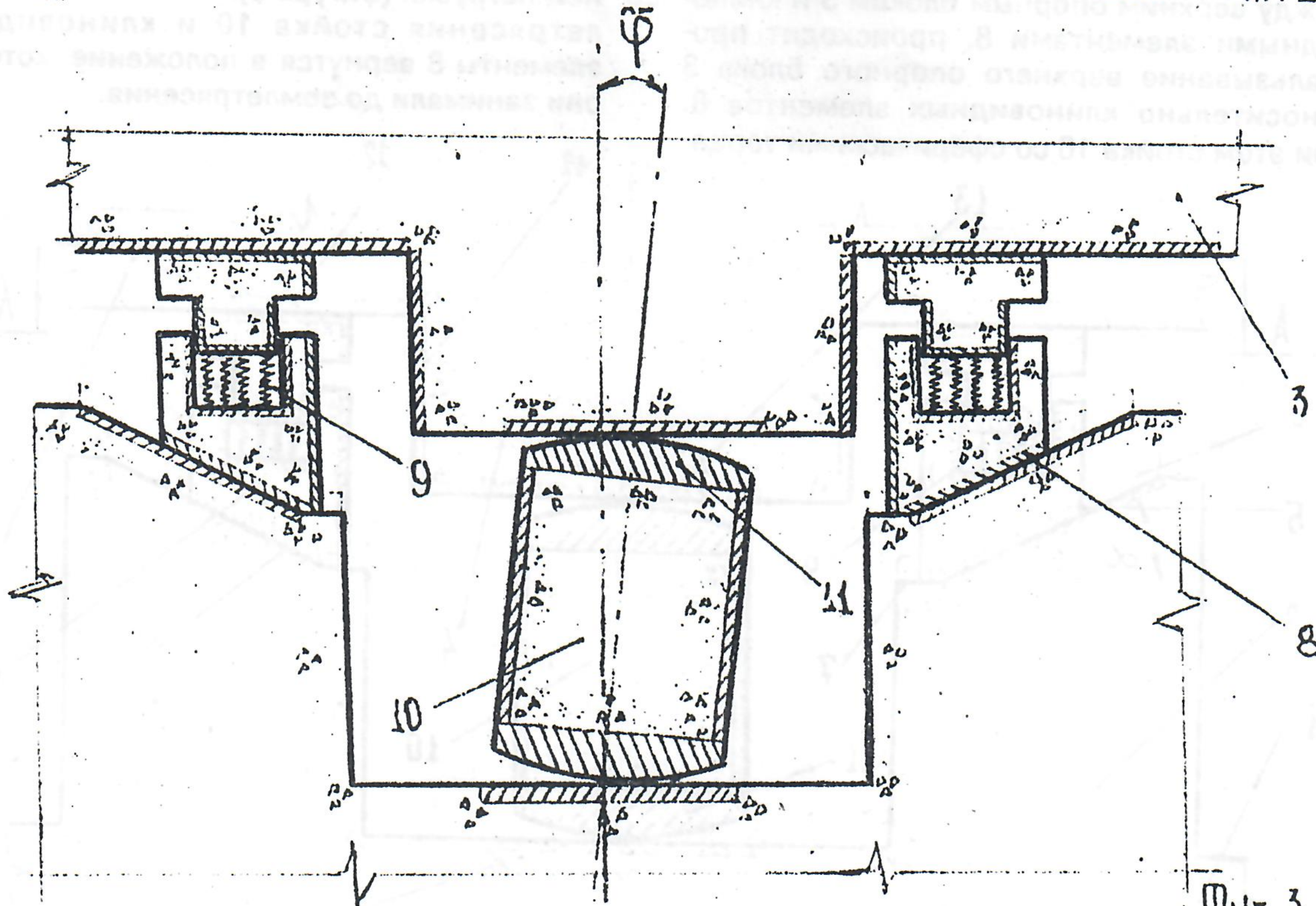


17413

A-A

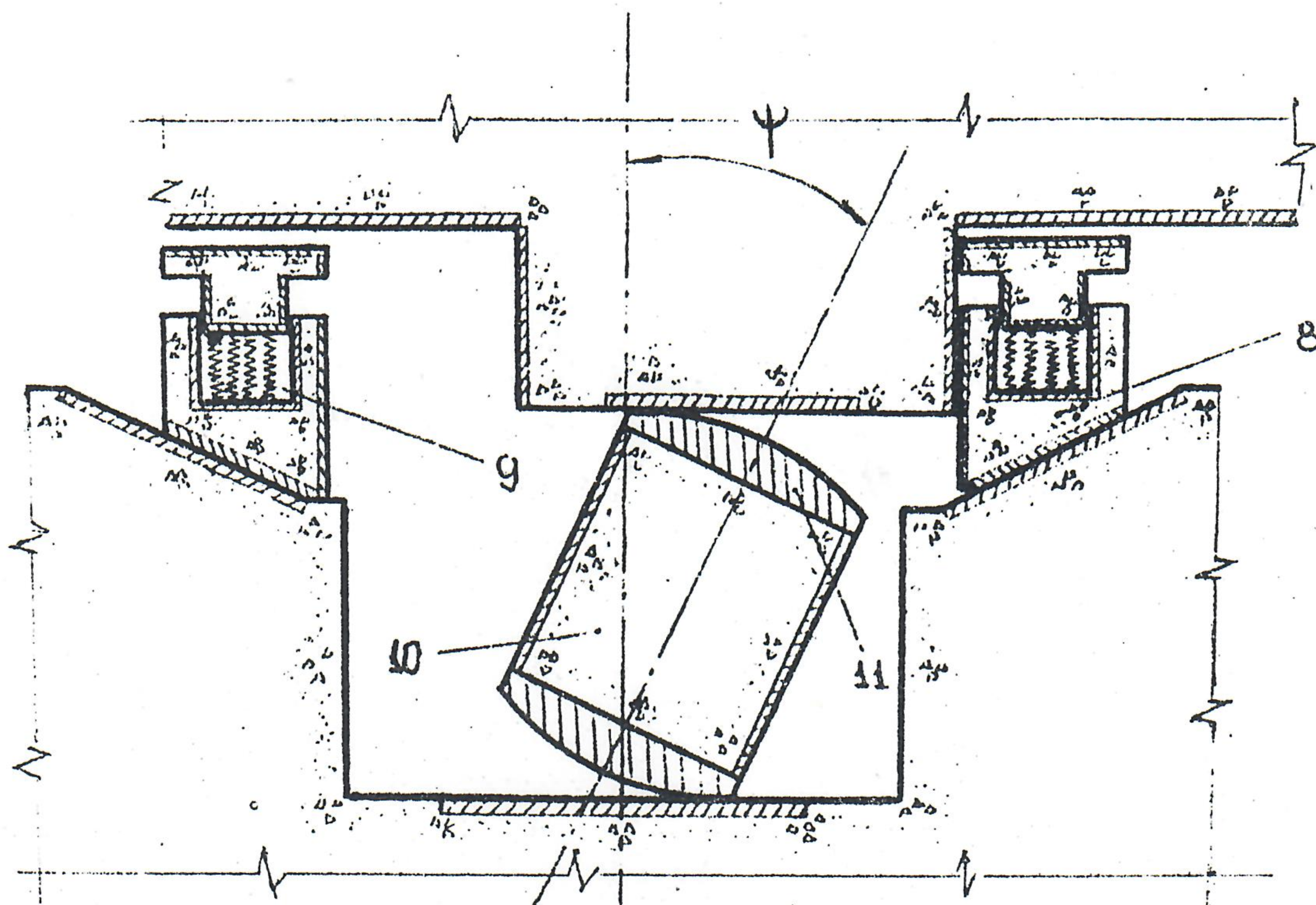


Фиг. 2

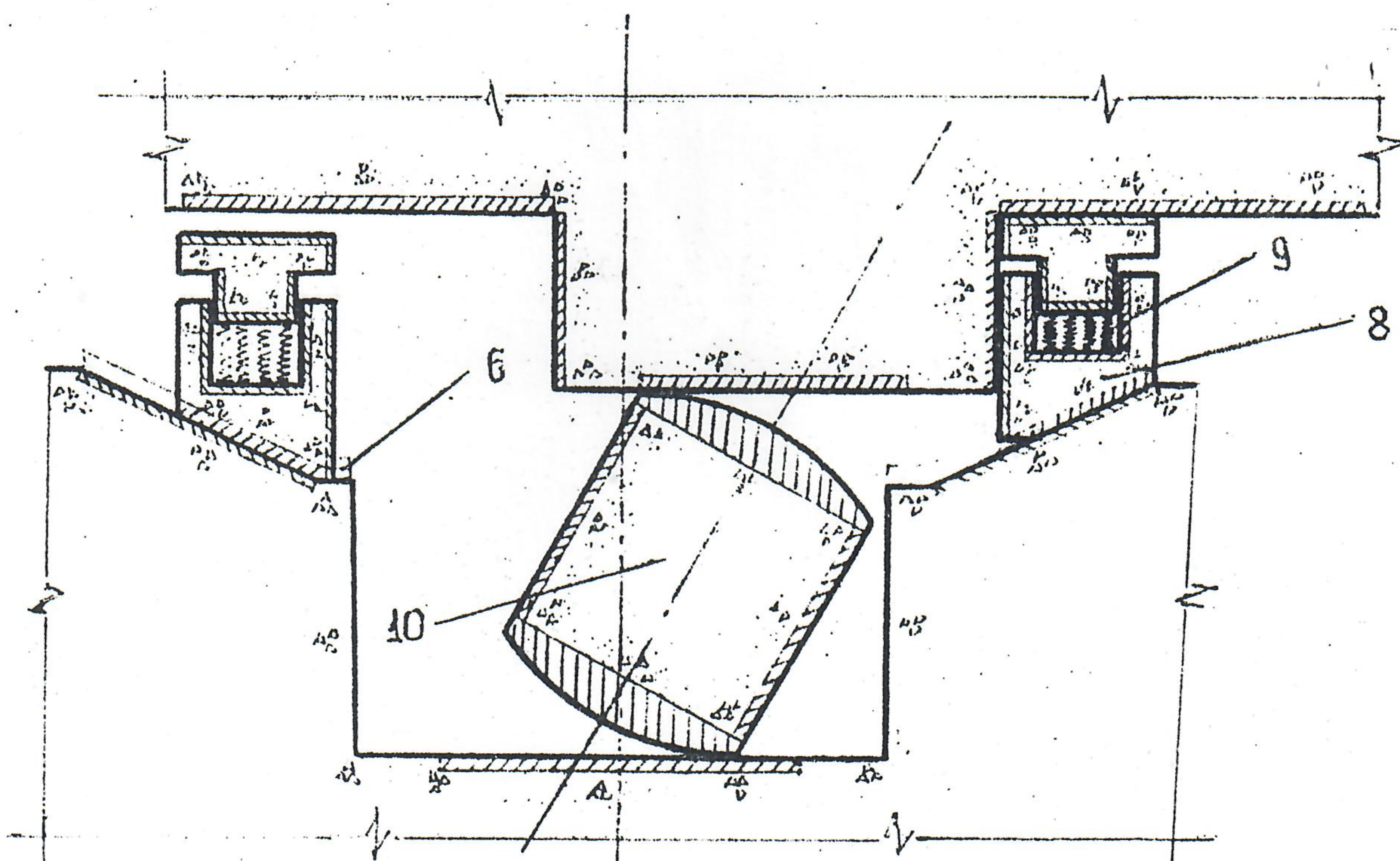


Фиг. 3

17413



Фиг. 4.



Фиг. 5

Упорядник

Техред М.Келемеш

Коректор Л.Лукач

Замовлення 4232

Тираж

Підписне

Державне патентне відомство України,
254655, ГСП, Київ-53, Львівська пл., 8

Відкрите акціонерне товариство "Патент", м. Ужгород, вул.Гагаріна, 101