



УКРАЇНА

(19) UA

(11) 17414 A

(51) 6 E 02 D 27/34,
E 04 H 9/02

ДЕРЖПАТЕНТ

ПАТЕНТ
на винахід

зареєстровано відповідно
до Постанови Верховної Ради України
від 23 грудня 1993 року № 3769-XII



Голова Держпатенту України

В. Петров

(21) 95041614

(22) 11.04.95

(24) 06.05.97

(47) 06.05.97

(72) Дудченко Сергій Вікторович, Дудченко Ірина Сергіївна

(73) Кримський інститут природоохоронного та курортного будівництва, UA

(54) СЕЙСМОІЗОЛЮЮЧИЙ ОПОРНИЙ ВУЗОЛ БУДІВЛІ, СПОРУДИ

УКРАЇНА



УКРАЇНА

(19) UA (11) 17414 (13) A

(51)6 E 02 D 27/34; E 04 H 9/02

ДЕРЖАВНЕ
ПАТЕНТНЕ
ВІДОМСТВО

ОПИС ДО ПАТЕНТУ НА ВИНАХІД

без проведення експертизи по суті
на підставі Постанови Верховної Ради України
№ 3769-XII від 23.XII. 1993 р.

Публікується
в редакції заявника

(54) СЕЙСМОІЗОЛЮЮЧИЙ ОПОРНИЙ ВУЗОЛ БУДІВЛІ, СПОРУДИ

1

(21) 95041614
(22) 11.04.95
(24) 06.05.97
(46) 31.10.97. Бюл. № 5
(47) 06.05.97
(72) Дудченко Сергій Вікторович, Дудченко Ірина Сергіївна
(73) Кримський Інститут природоохоронного та курортного будівництва (UA)
(57) Сейсмоізолюючий опорний вузол будівлі, споруди, включаючий верхній і нижній опорні пояси, стойку со сферическими випуклыми кінцями, виконану складовою з верхньої і нижньої секцій, по-

Изобретение относится к строительству и касается выполнения сейсмоизолирующего опорного узла, используемого при возведении зданий, сооружений в сейсмических районах.

Известен принятый за прототип фундамент сейсмостойкого здания (авт.св. СССР № 1331958, кл. E 02 D 27/34, 1985), включающий верхний и нижний опорные пояса со стаканами и стойку, концы которой заведены в стаканы и выполнены выпуклыми, причем с целью снижения сейсмических воздействий и повышения устойчивости здания стойка выполнена составной из верхней и нижней секций, обращенные друг к другу торцы которых выполнены с выемками, образующими сферическую полость в которой во взаимно перпендикулярных на-

2

следняя из которых содержит выемку, а между секциями размещены пружины, отсюда следует, что выемка нижней секции выполнена цилиндрической, а верхняя секция выполнена с цилиндрической консолью с возможностью подвижного контактирования по внутренней цилиндрической поверхности выемки и соединена пружинами, расположенными вдоль вертикальной оси стойки, с нижней секцией, узел дополнительно содержит недеформируемую стойку со сферическими выпуклыми концами, радиус которых меньше радиуса сферических выпуклых концов деформируемой стойки.

правлениях размещены пружины с закрепленными к стенкам полости концами, а между торцами секций размещены прокладки, каждая секция стойки снабжена ограничителем ее перемещения относительно другой секции.

Признаками прототипа, совпадающими с существенными признаками предполагаемого изобретения являются: сейсмоизолирующий опорный узел здания, сооружения, включающий верхний и нижний опорные пояса, стойку со сферическими выпуклыми концами, выполненную составной из верхней и нижней секций, последняя из которых содержит выемку, а между секциями размещены пружины.

Причинами препятствующими достижению технического результата (сделать зда-

(19) UA (11) 17414 (13) A

ние, сооружение самоприспосабливающимся к сейсмическому воздействию) являются: возможность попадания системы сейсмоизоляции в резонанс, неспособность выйти из состояния резонанса самостоятельно (требуется установка демпферов).

В основу изобретения поставлена задача усовершенствования сейсмоизолирующего опорного узла здания, сооружения за счет применения сочетания жесткой и деформируемой стоек, причем деформируемая стойка в данном случае выполняет функции: сейсмоизолирующего элемента, перераспределителя вертикальной нагрузки, демпфера сухого трения с изменяющейся силой трения скольжения. При этом проявляются следующие потребительские свойства: появляется возможность сделать здание, сооружение самоприспосабливающимся к сейсмическому воздействию.

Поставленная задача решается тем, что сейсмоизолирующий опорный узел здания, сооружения включает: верхний и нижний опорные пояса, стойку со сферическими выпуклыми концами, выполненную составной из верхней и нижней секций, последняя из которых содержит выемку, а между секциями размещены пружины согласно изобретению, выемка нижней секции выполнена цилиндрической, а верхняя секция выполнена с цилиндрической консолью с возможностью подвижного контактирования по внутренней цилиндрической поверхности выемки и соединена пружинами, расположенными вдоль вертикальной оси стойки, с нижней секцией, узел дополнительно содержит недеформируемую стойку со сферическими выпуклыми концами радиус которых меньше радиуса сферических выпуклых концов деформируемой стойки.

Между совокупностью существенных признаков и достигаемым техническим результатом существует следующая причинно-следственная связь:

- во-первых, недеформируемая стойка обеспечивает сейсмоизоляцию здания, сооружения при малых относительных перемещениях;

- во-вторых, деформируемая стойка при малых относительных перемещениях выполняет функцию перераспределителя вертикальной нагрузки с изменяющимся во времени коэффициентом перераспределения согласно формуле

$$k(t) = \frac{Q - [(Z + (Z_6(t) - Z_4(t)) \cos \varphi(t))] C}{Q}$$

где $k(t)$ - коэффициент перераспределения вертикальной нагрузки, характеризующий

какая часть нагрузки приходится на недеформируемую стойку;

Q - вес здания, сооружения приходящийся на данный опорный узел;

Z - предварительное поджатие пружин деформируемой стойки;

$Z_4(t)$ - относительное поднятие недеформируемой стойки;

$Z_6(t)$ - возможное относительное поднятие деформируемой стойки;

$\varphi(t)$ - угол наклона деформируемой стойки;

C - жесткость пружин деформируемой стойки.

- в-третьих, деформируемая стойка при малых перемещениях выполняет функции демпфера сухого трения с изменяющейся силой трения, согласно формуле

$$F_{тр}(t) = fM(1-k(t))[W_x \cos \varphi(t) + (g + W_z) \sin \varphi(t)],$$

где $F_{тр}(t)$ - сила трения скольжения, изменяемая во времени;

f - коэффициент трения скольжения;

M - масса вышележащих конструкций приходящаяся на данный сейсмоизолирующий опорный узел;

g - ускорение свободного падения;

W_x, W_z - соответственно горизонтальная и вертикальная составляющие ускорения сейсмического воздействия.

- в-четвертых, при больших перемещениях деформируемая стойка обеспечивает сейсмоизоляцию здания, сооружения.

Технический результат, т.е. самоприспособление здания, сооружения к сейсмическому воздействию достигается лишь при совокупности существенных признаков предполагаемого изобретения.

На фиг.1 изображен сейсмоизолирующий опорный узел в разрезе; на фиг.2 - сейсмоизолирующий опорный узел в работе при небольших отклонениях; на фиг.3 - сейсмоизолирующий опорный узел в работе при больших отклонениях.

Сейсмоизолирующий опорный узел включает: верхний опорный пояс 1, нижний опорный пояс 2 с углублением 3 в котором расположены недеформируемая стойка 4 со сферическими выпуклыми концами 5 и деформируемая стойка 6 со сферическими выпуклыми концами 7, причем стойка 6 выполнена составной из верхней 8 и нижней 9 секций, секция 8 выполнена с цилиндрической консолью 10, а нижняя секция 9 выполнена с цилиндрической выемкой 11, между консолью 10 и выемкой 11 расположены пружины 12, в местах контакта стоек 4 и 6 с опорными поясами 1 и 2 расположены за-

кладные детали 13 которые обеспечивают необходимый коэффициент трения качения, внутри стойки 6 имеются закладные детали 14, которые обеспечивают необходимый коэффициент трения скольжения.

Сейсмоизолирующий опорный узел работает следующим образом: собранные в заводских условиях стойки 4 и 6 доставляются на строительную площадку и монтируются в нижнем опорном поясе 2 в углублении 3. Затем монтируется верхний опорный пояс 1, вследствие чего происходит загрузка стойки 6. Пружины 12 сжимаются и высота стойки 6 становится равной высоте стойки 4. Происходит нагружение стойки 4. Как результат, система сейсмоизоляции готова к работе в виде: большая часть нагрузки лежит на стойке 4, а оставшаяся часть нагрузки, зависящая от величины деформации пружин 12, лежит на стойке 6.

Во время землетрясения горизонтальная сейсмическая нагрузка включает систему сейсмоизоляции в работу. При этом стойки 4 и 6 поворачиваются на некоторый угол φ относительно вертикали и верхний опорный пояс 1 поднимается, вертикальная нагрузка на стойку 6 увеличивается, а на стойку 4 уменьшается вследствие того, что стойки 4 и 6 имеют различные радиусы закругления сферических выпуклых концов 5 и 7, при отсутствии на стойках 4 и 6 вертикальной нагрузки, стойка 6 совершала бы подъем быстрее, чем стойка 4. Но поскольку стойка 6 является деформируемой, поднятие стоек 4 и 6 будет одинаковым, таким же как у стойки 4, пружины 12 сжимаясь увеличивают тем самым нагрузку на стойку 6. Происходит перераспределение нагрузки со стойки 4 на стойку 6. Меняется общий период собственных колебаний системы сейсмоизоляции (фиг.2). По мере того, как консоль 10 верхней секции 8 стойки 6 будет подвижно контактировать с выемкой 11 нижней секции 9 стойки 6, в местах контакта будет возникать переменная сила трения зависящая от угла наклона φ стойки 6, ускорения прошедшего сейсмического воздействия и коэффициента перераспределения нагрузки.

При дальнейшем отклонении стоек 4 и 6 будет происходить следующее: будет изменяться период собственных колебаний системы сейсмоизоляции, будет увеличиваться сила трения возникающая в деформируемой стойке 6, будет происходить перераспределение нагрузки со стойки 4 на стойку 6.

Учитывая, что максимальные относительные перемещения здания характерны для низкочастотного спектра сейсмического воздействия, а изменение частоты собственных колебаний уходит в высокочастотную область, система автоматически уходит от состояния резонанса.

При больших перемещениях (фиг.3) может наступить момент, что пружины 12 стойки 6 полностью сдеформируют и деформируемая стойка 6 станет недеформируемой стойкой 6 с постоянным периодом собственных колебаний причем этот период собственных колебаний системы сейсмоизоляции будет меньше чем период собственных колебаний системы сейсмоизоляции на ранних этапах движения, и будет находиться в пределах

$$T_4 > T \geq T_{6const},$$

где T_4 - период колебаний стойки 4;

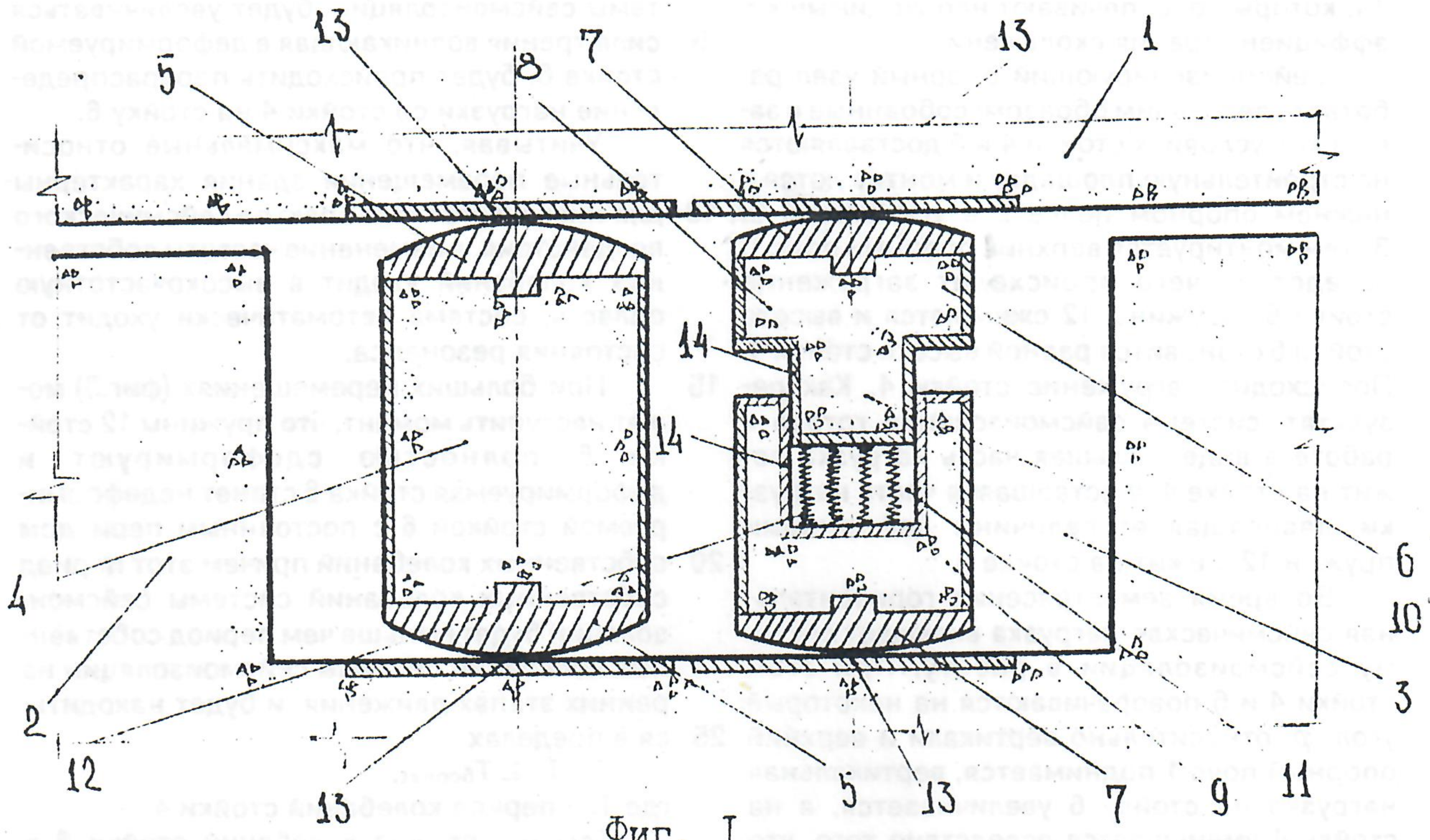
T_{6const} - период колебаний стойки 6 в сжатом состоянии;

T - период колебаний системы сейсмоизоляции.

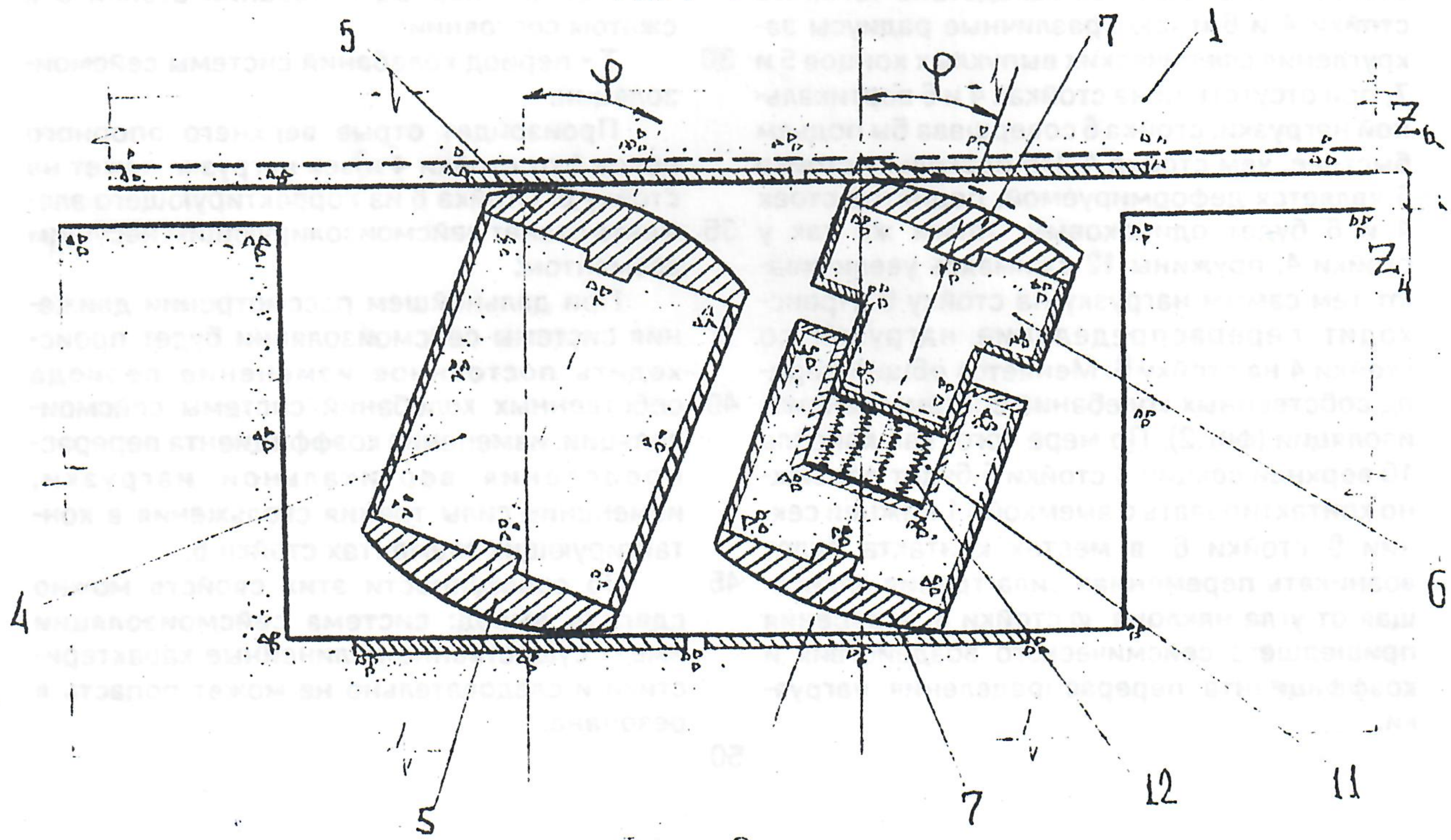
Произойдет отрыв верхнего опорного пояса 1 от стойки 4 и вся нагрузка ляжет на стойку 6. Стойка 6 из корректирующего элемента станет сейсмоизолирующим несущим элементом.

При дальнейшем рассмотрении движения системы сейсмоизоляции будет происходить постоянное изменение периода собственных колебаний системы сейсмоизоляции, изменение коэффициента перераспределения вертикальной нагрузки, изменение силы трения скольжения в контактирующих элементах стойки 6.

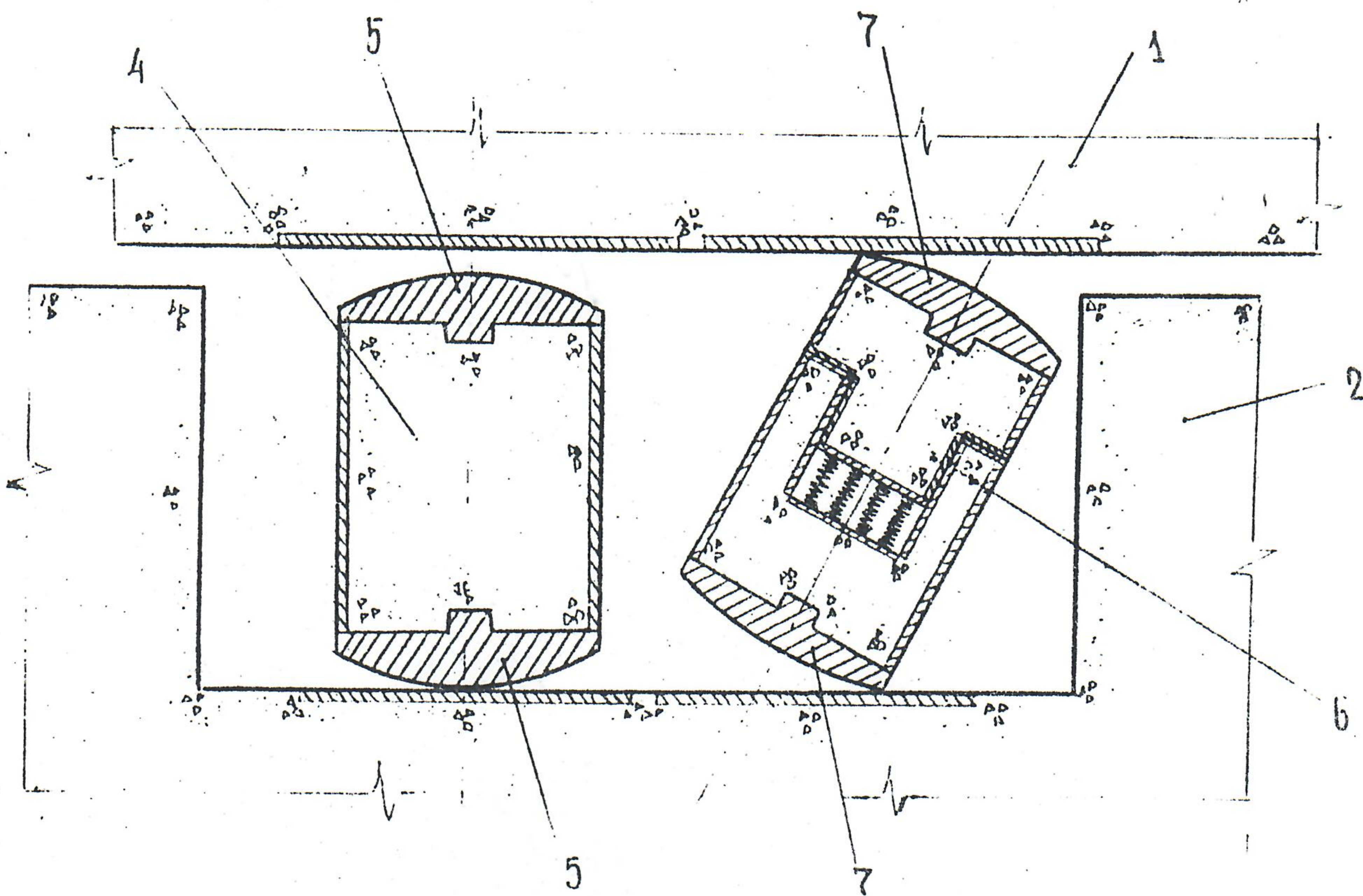
По совокупности этих свойств можно сделать вывод: система сейсмоизоляции имеет существенно нелинейные характеристики и следовательно не может попасть в резонанс.



Фиг. 1



Фиг. 2



Фиг. 3

Упорядник

Техред М.Келемеш

Коректор Л.Лукач

Замовлення 4232

Тираж

Підписне

Державне патентне відомство України,
254655, ГСП, Київ-53, Львівська пл., 8

Відкрите акціонерне товариство "Патент", м. Ужгород, вул.Гагаріна, 101